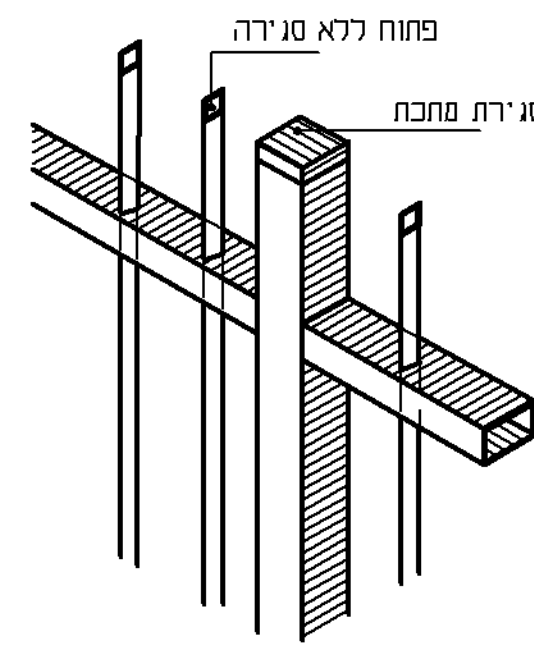
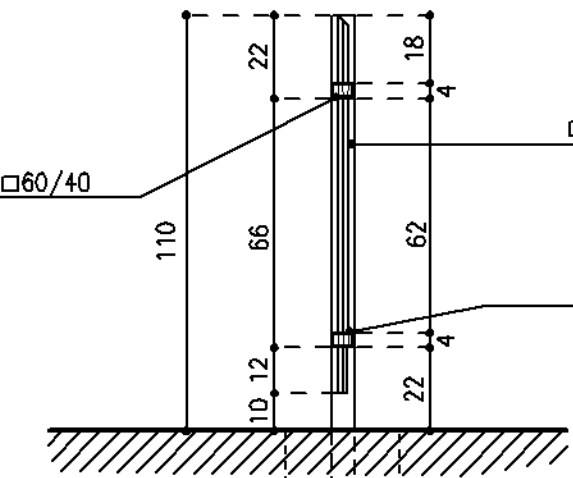


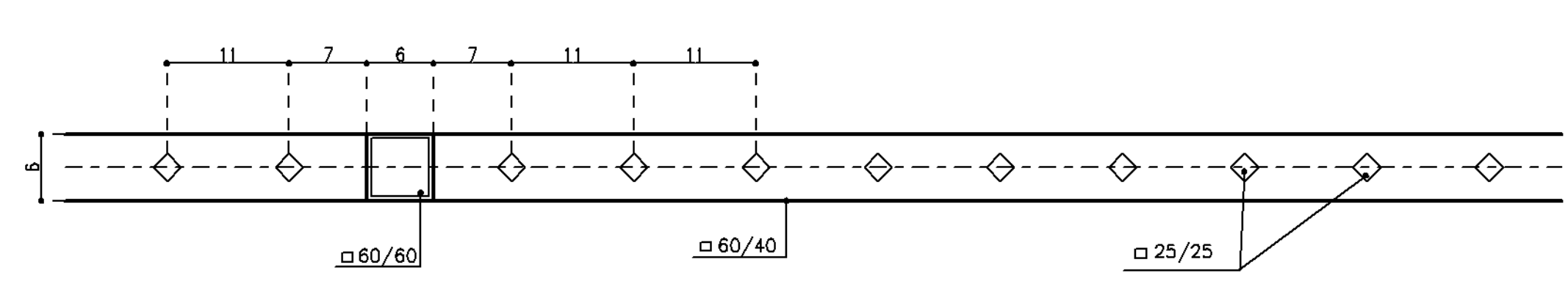
חזית 1:20



פרט א-1:10



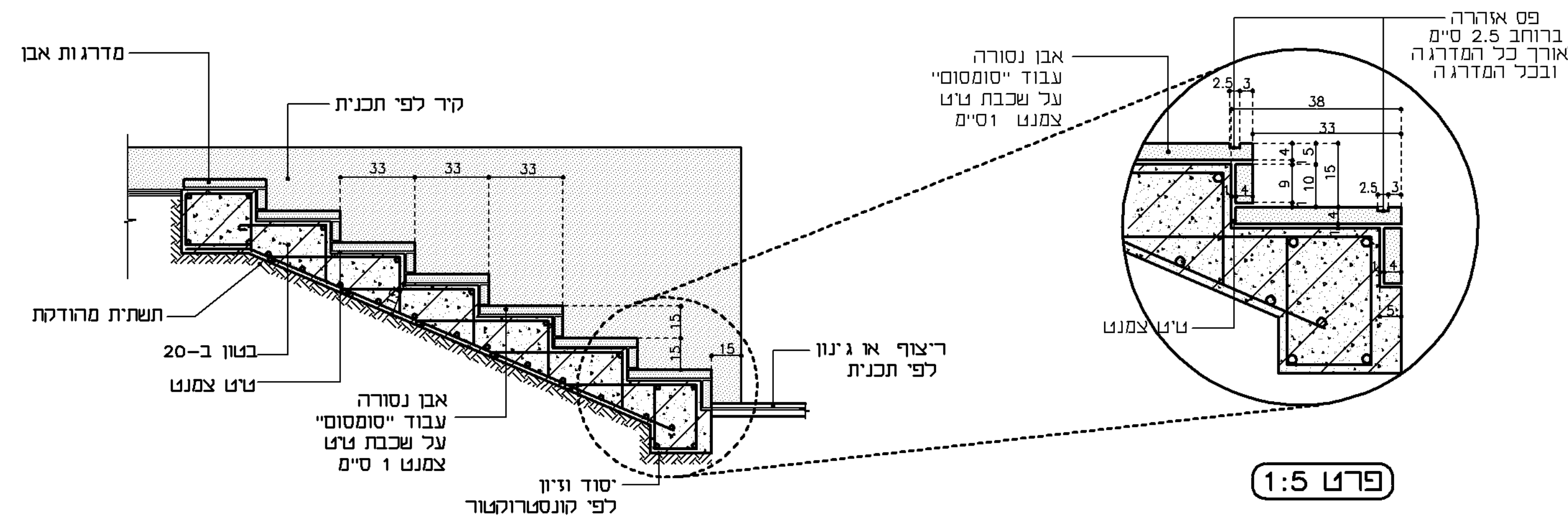
חתך א-א 1:20



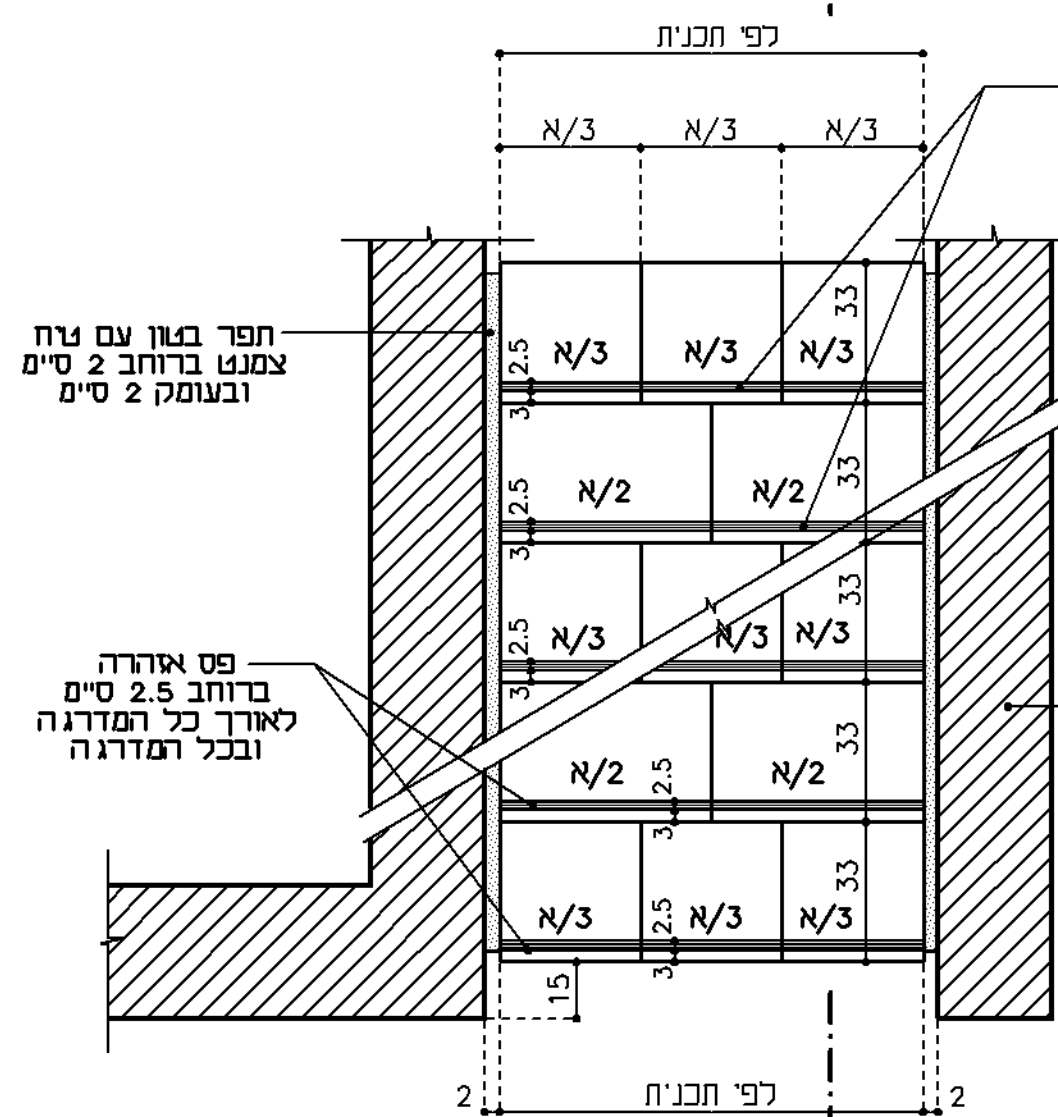
חתך ב-ב 1:5

* גודל הפרופיל מוגבל עם 2 מנותח
 אופקים מפרופיל מלבני 60/40 מ"מ
 עובי רוחב 2 מ"מ, כאשר בכל אורכם חורים מרוכזים
 בגודל 25/25 ורווח של 45. משטח הפרופיל
 שורשים מושלמים מונח מפרופיל ר"ג בע"מ 25/25 מ"מ ועובי
 רוחב 5 מ"מ. החורים נמצאים
 המונח נלקטם נשאר על 180 מ"מ מעל רמתו העיקרית ו-100 מ"מ
 מתחת לרמתו העיקרית. רמתו מוגבלת בגובה רגליה לחודים
 בעומק של 45 כ"מ. לדרישה על מנת
 * עמודי רגליה - עשויים מפרופיל רגליה 60/60 מ"מ
 ועובי רוחב 2 מ"מ, ונראים ופרופיל מ"מ אימון 5 מ"מ
 הרגליה בין עמודי רגליה 5 מ"מ.
 * רגליה בין עמודי רגליה רגליה פתוחה בעזרת מחבר
 נשאר יציב ללא תוספת על עמודי רגליה.
 * כל חלקי רגליה רגליה מוגבלים באורך 1.1 מ'.

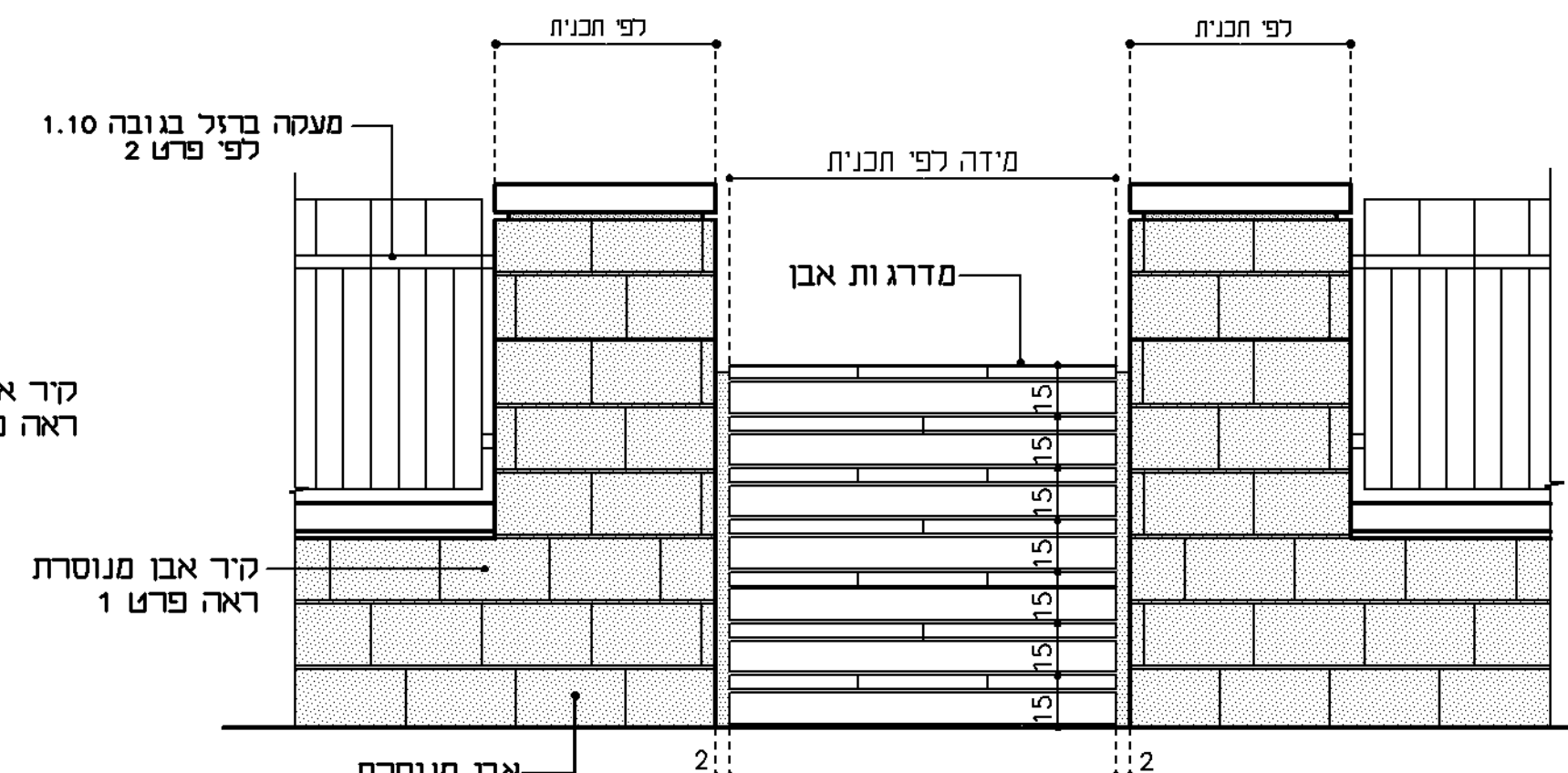
2 מעקה ברזל בגובה 1.1 מ' - פרט



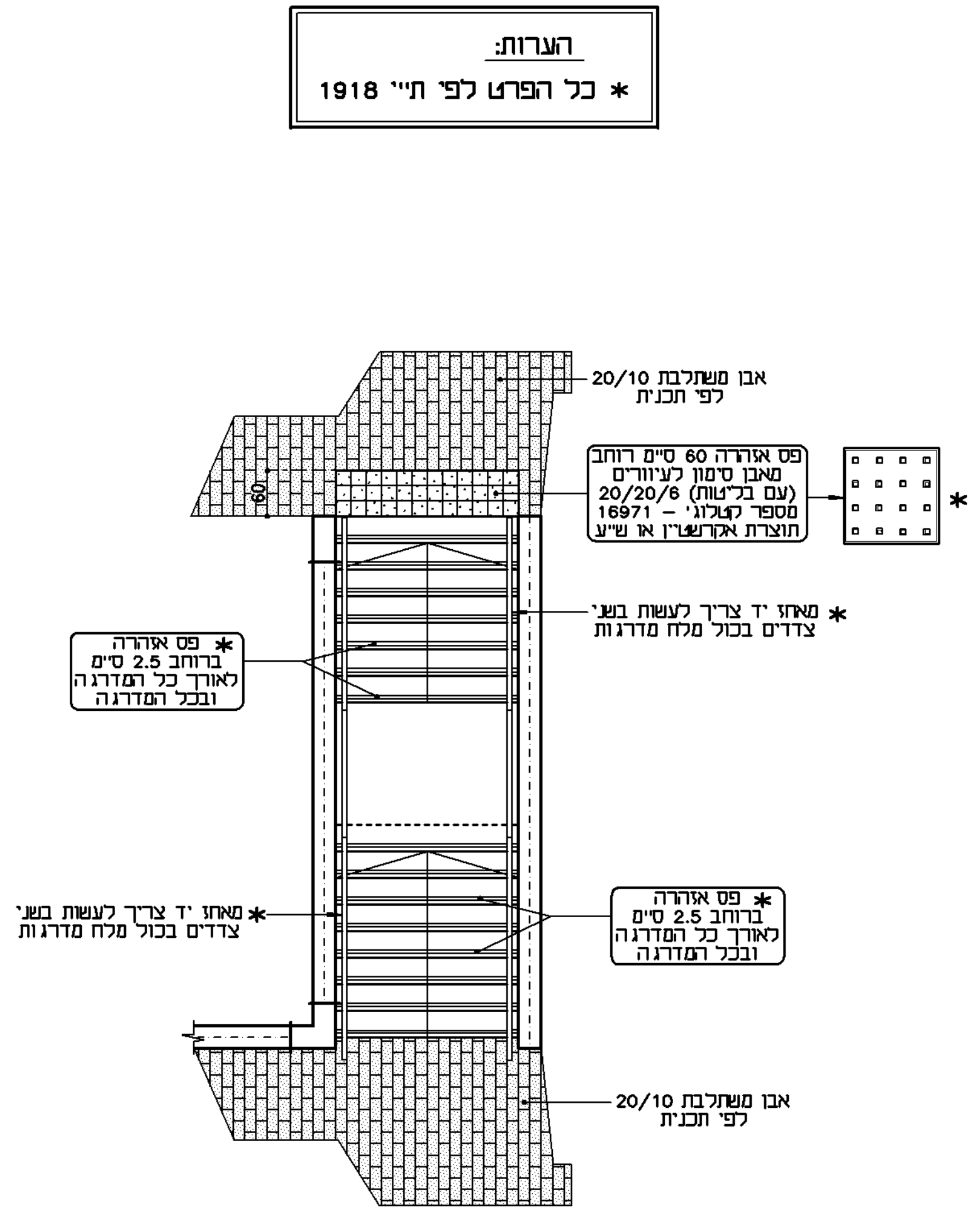
חתך אורך גופסי א-א 1:20



תכנית כללית גופסית 1:20

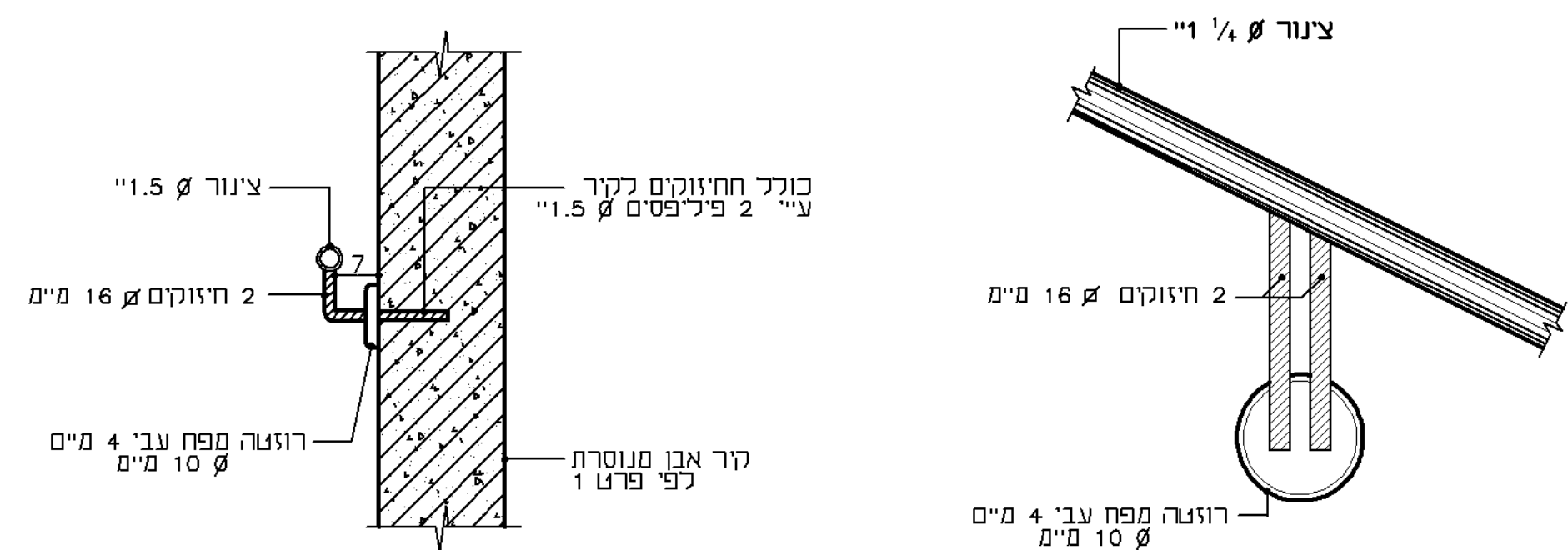


חזית גופסית 1:20



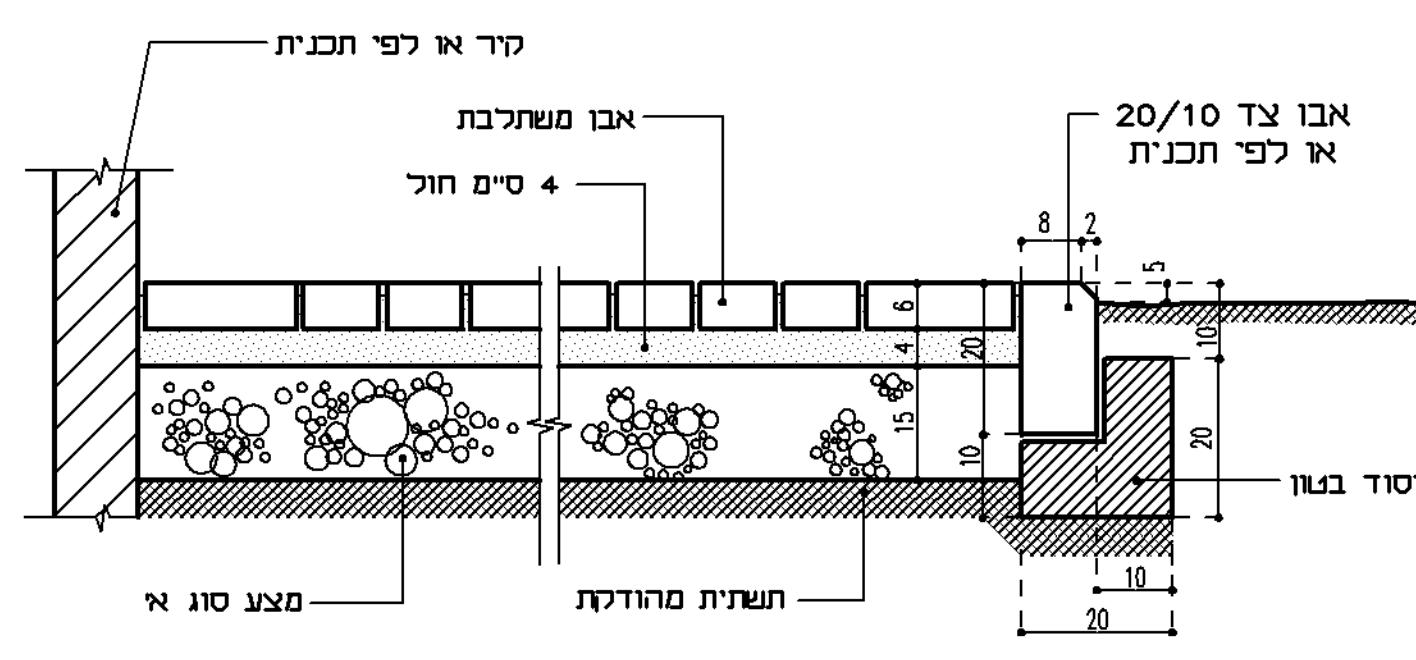
פרט עיפוסי למדרגות בהתאם לדרישות נגישות

3 מדרגות אבן נטורה - פרט

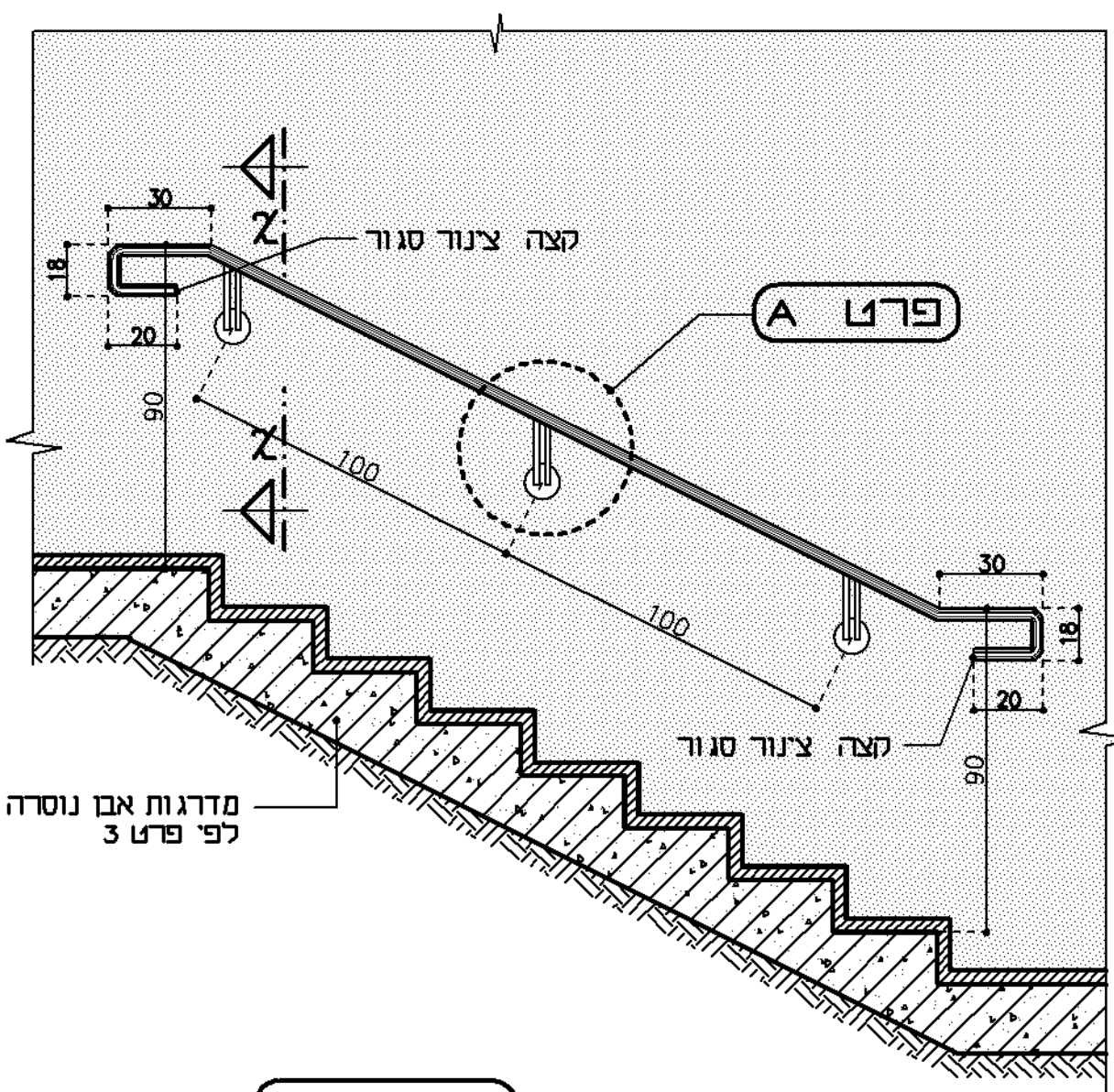


חתך א-א ק.מ. 1:10

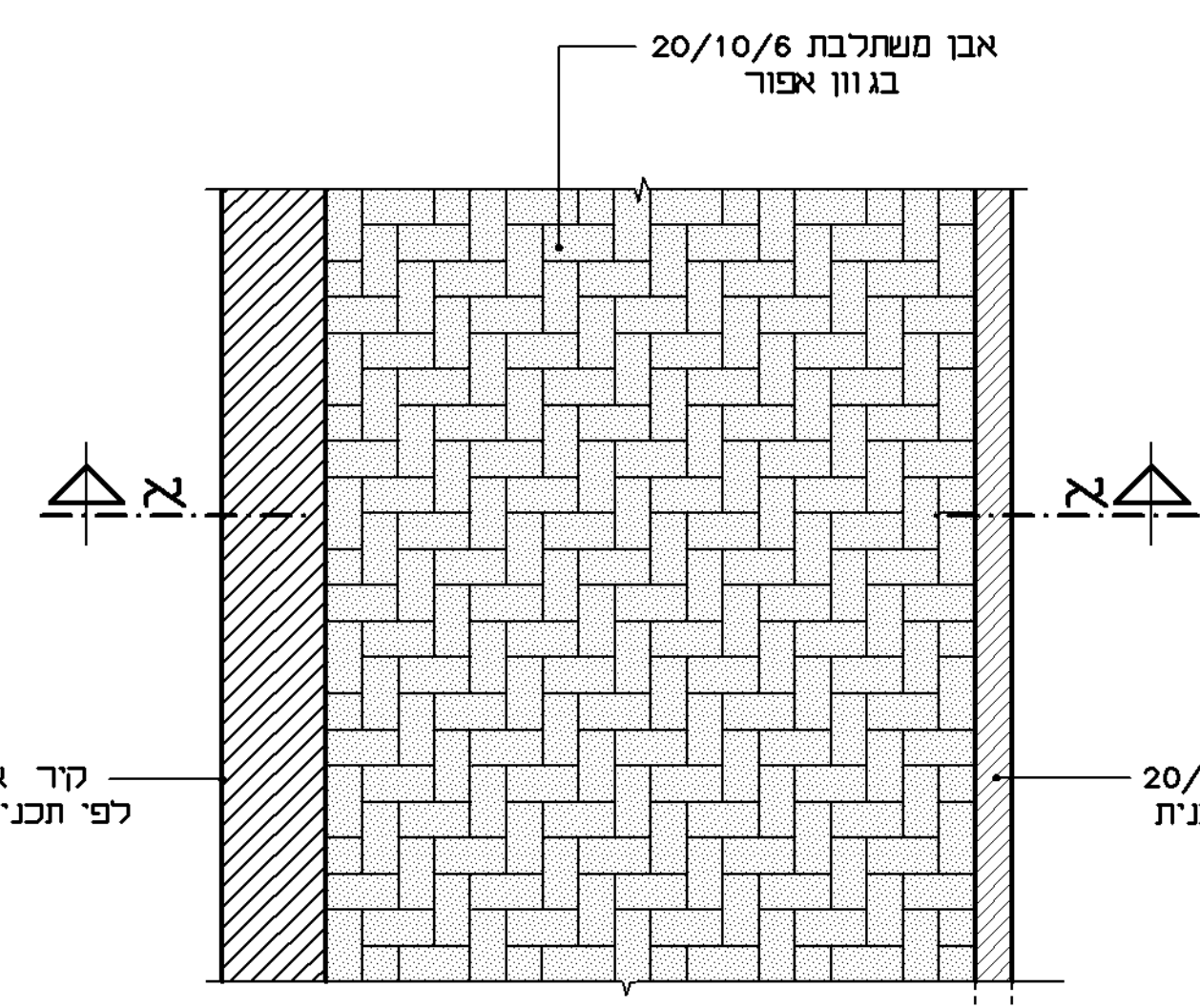
פרט A



חתך א-א 1:10

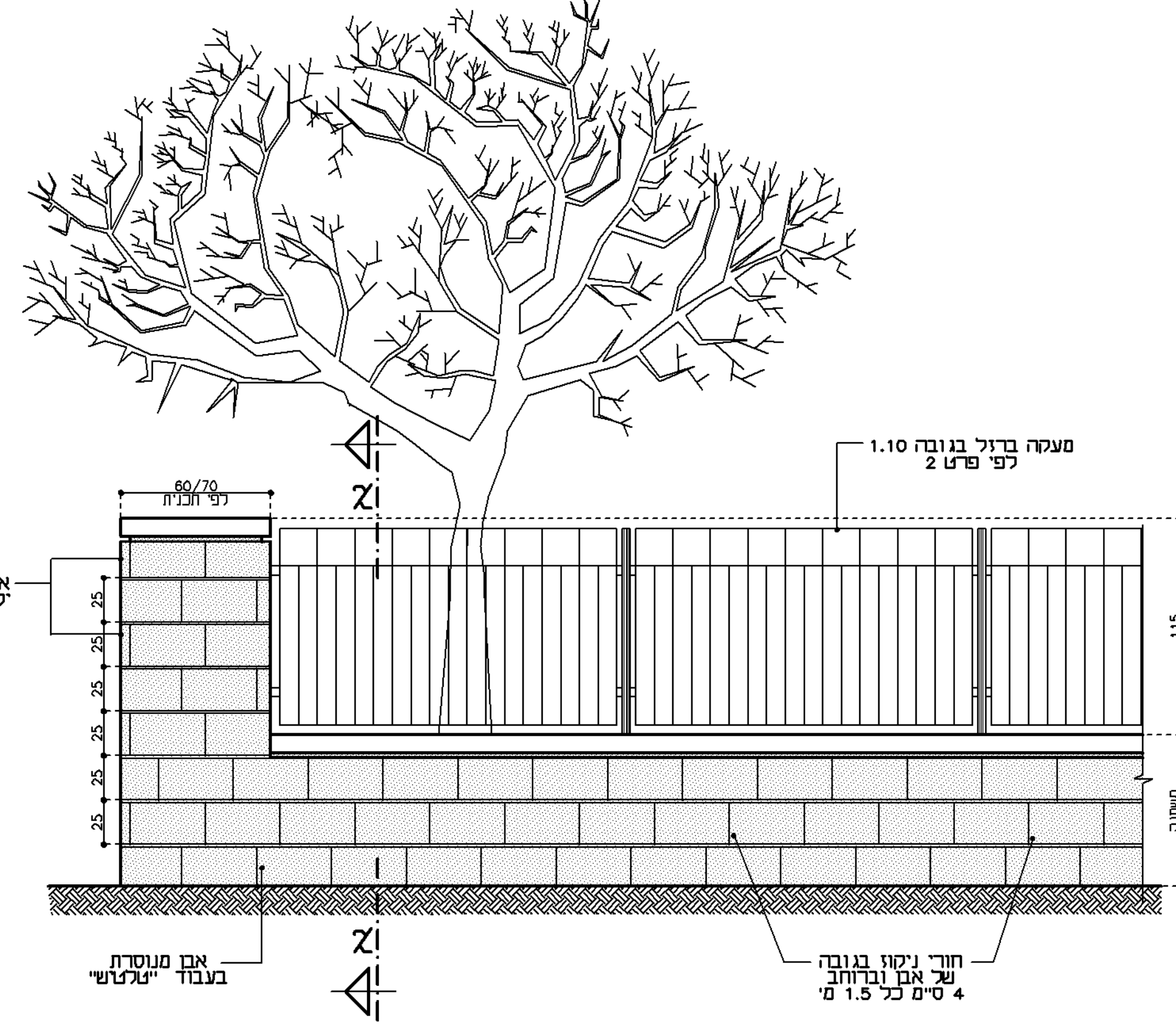


חזית ק.מ. 1:20

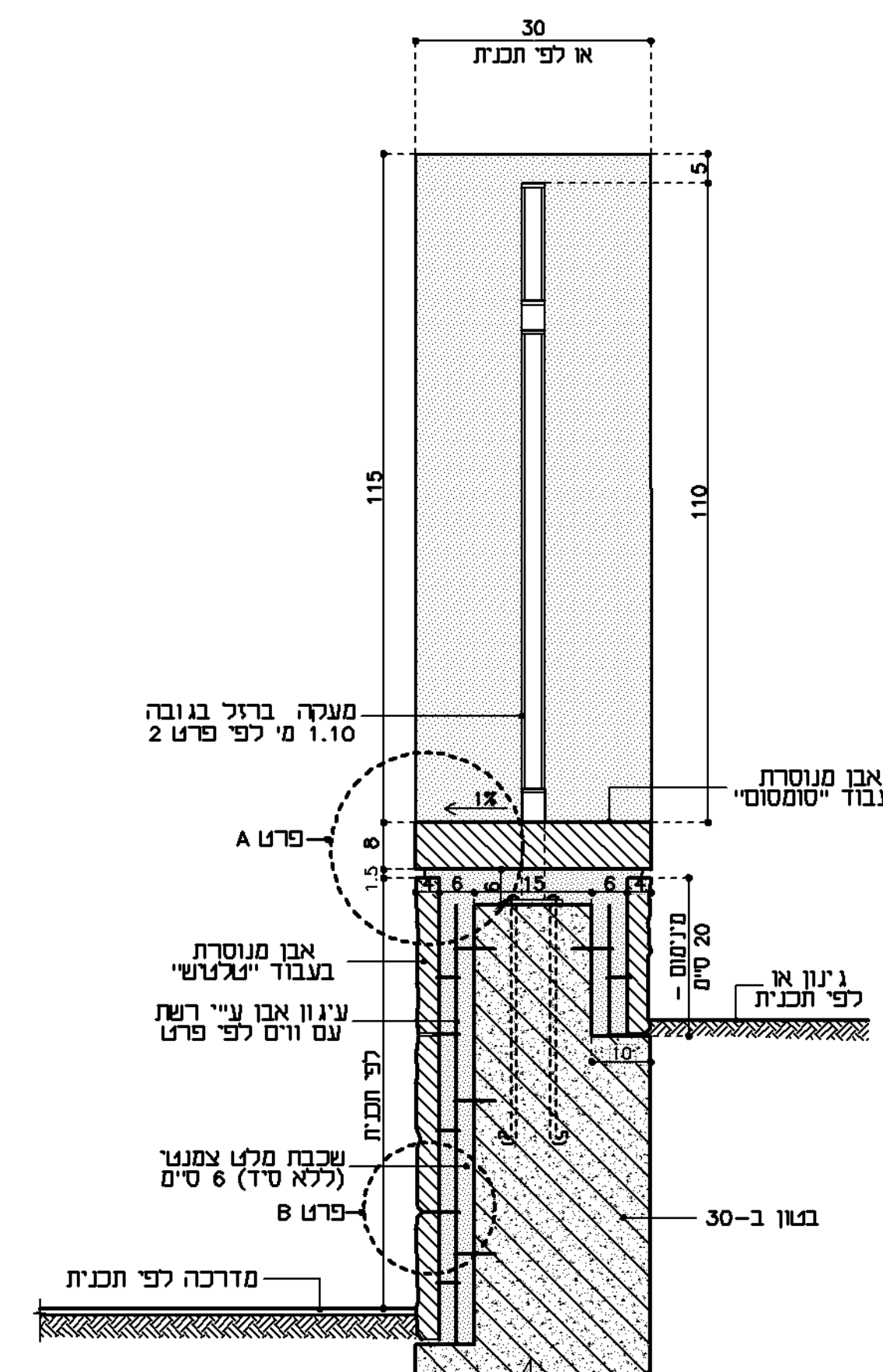


תכנית אבן צד 20/10 אבן אפור בגוון אפור

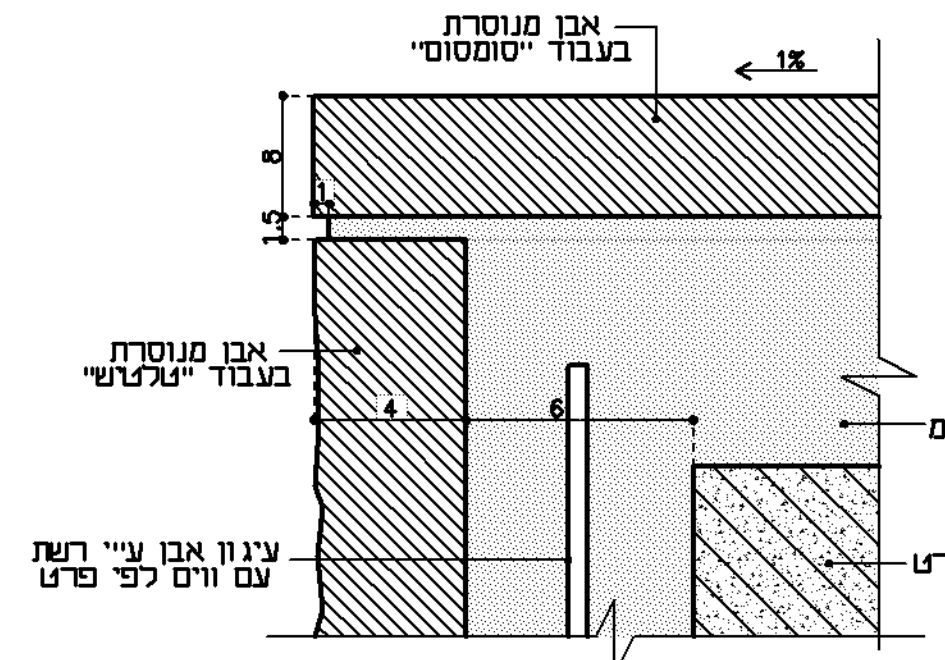
4 ריצוף באבן משתלבת - פרט



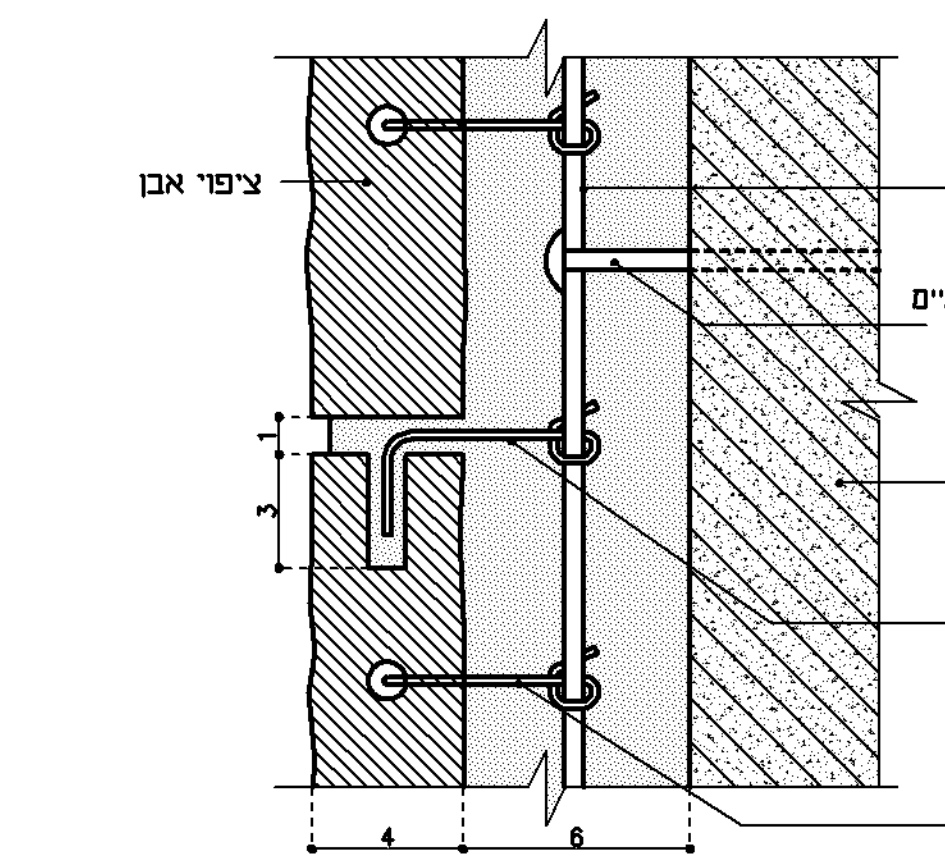
חזית 1:25



חתך א-א 1:10



פרט A 1:2



פרט B 1:2

הערות:
 * כל חלקי התכנית ידו מגולוון
 * העמודים ידו חלקי התכנית יצבעו
 * בצבע שבו בוצעו לדרישות האדריכל
 * היזון יקבע לפי האוטונומיאטור

1 קיר אבן מנוטרת - פרט

5 מאחז יד - פרט

מספר תוכנית	174.420
שם המעשה	בית ספר תיכון-קדימה מבנה מעבדות
שם הלקוח	פרטים מס' 5...1
תאריך	09.02.17
מחנה	משתנה
מספר	1
שם המעשה	פרט 174.420
שם הלקוח	פרטים מס' 5...1
תאריך	09.02.17
מחנה	משתנה
מספר	1
שם המעשה	פרט 174.420
שם הלקוח	פרטים מס' 5...1
תאריך	09.02.17
מחנה	משתנה

פ"ט לדרר
 אדריכל נוש
 3449 רמת השרון
 PETE LEADERER
 אדריכל נוש
 3449 רמת השרון
 052-5252525
 E-mail: pete@peteleaderer.com