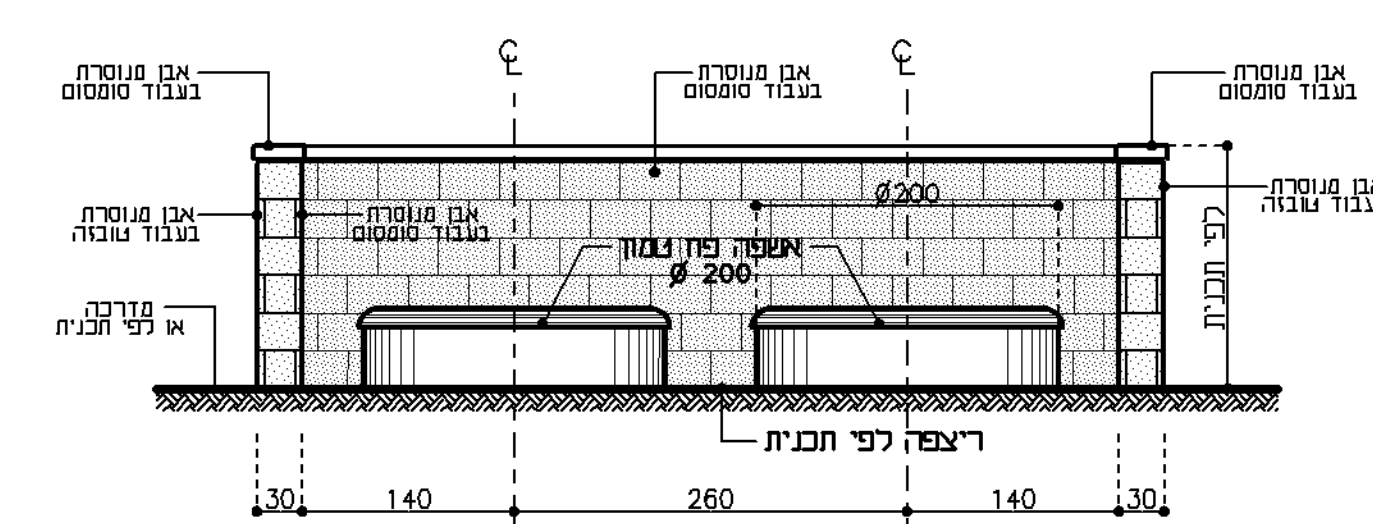
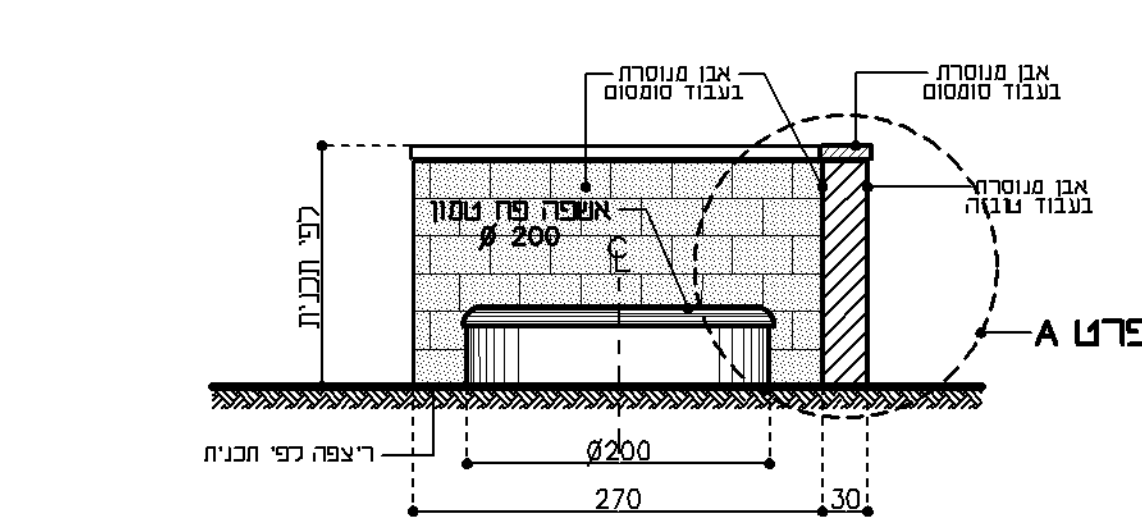


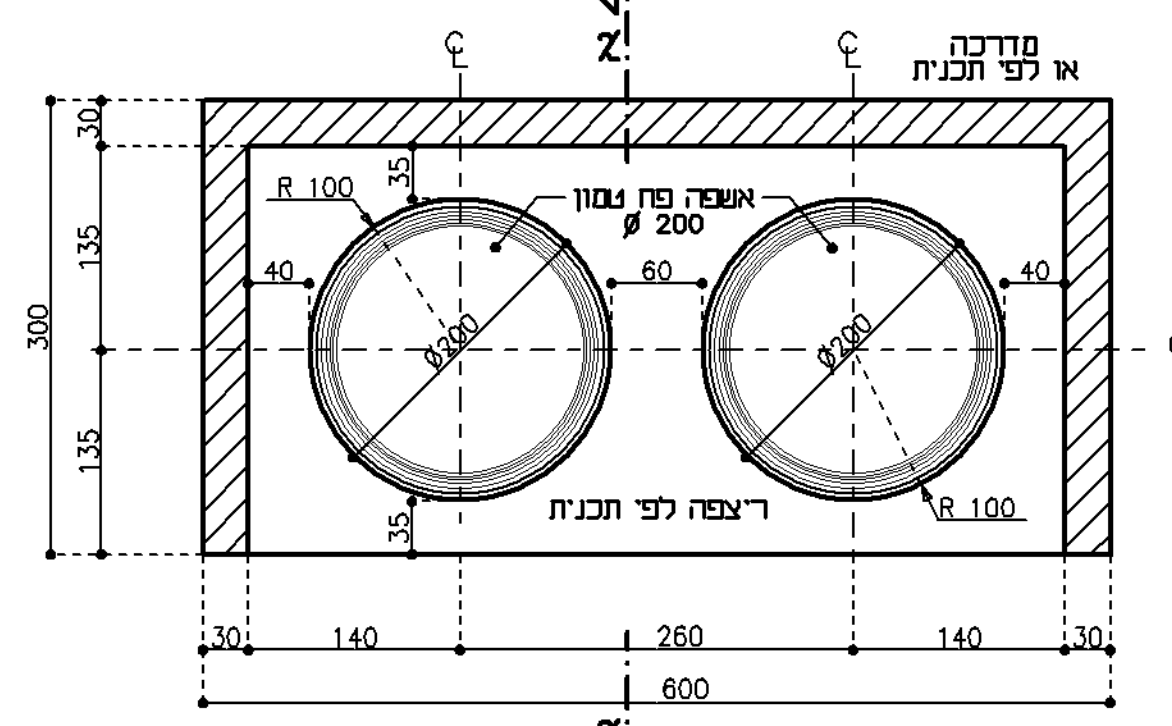
16 בור שתילה לעצים - פרט
ק.מ. 1:20



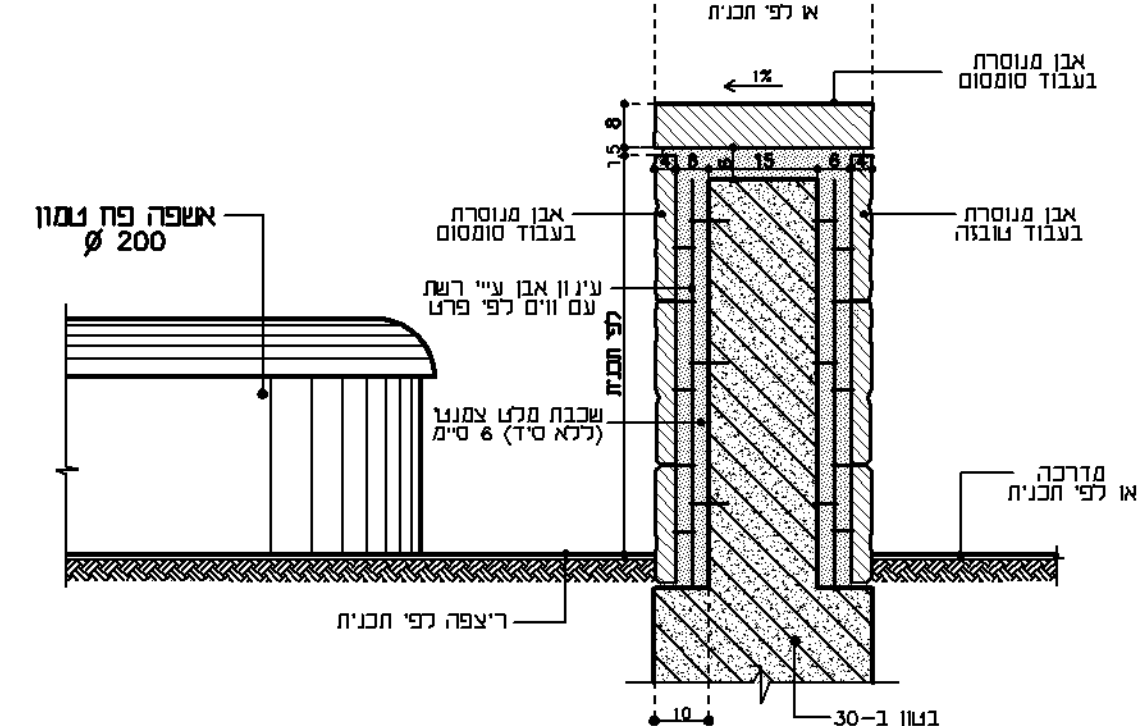
תזי"ת 1:50



חתך א-א 1:50

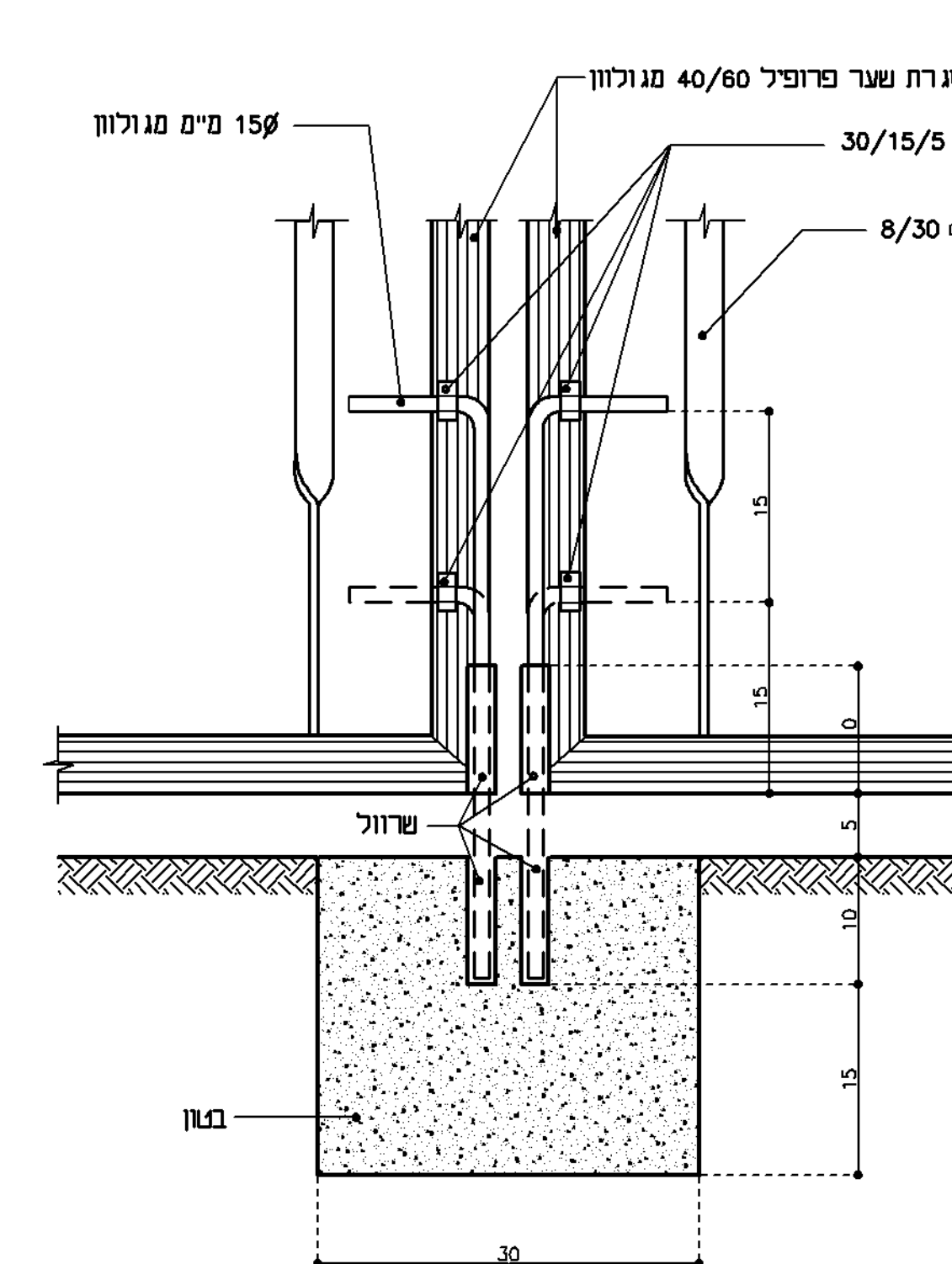


תכנית 1:50

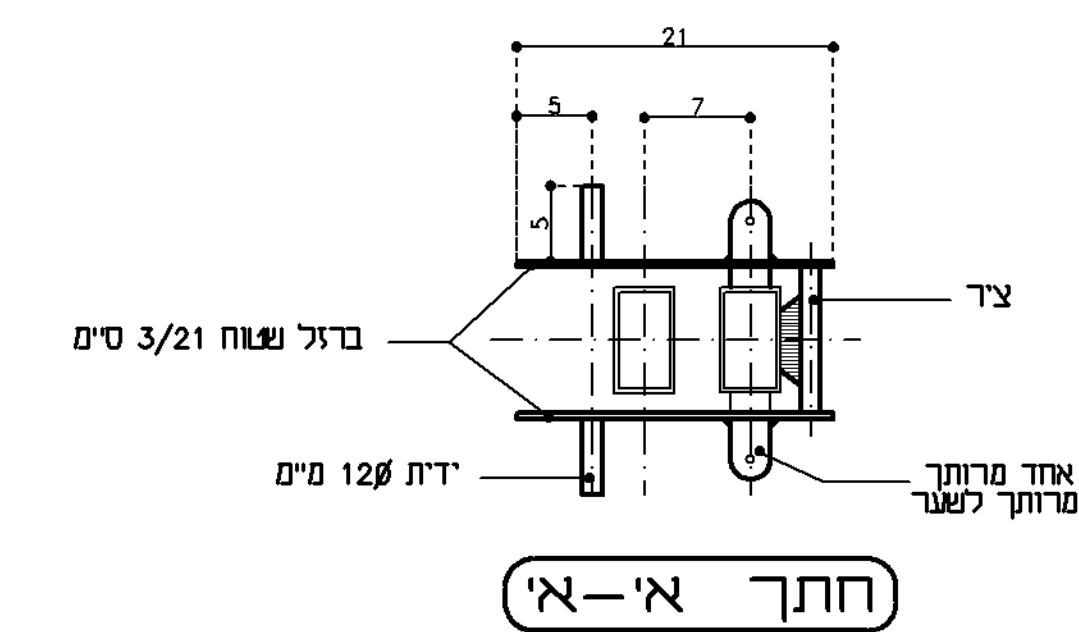


פרט א

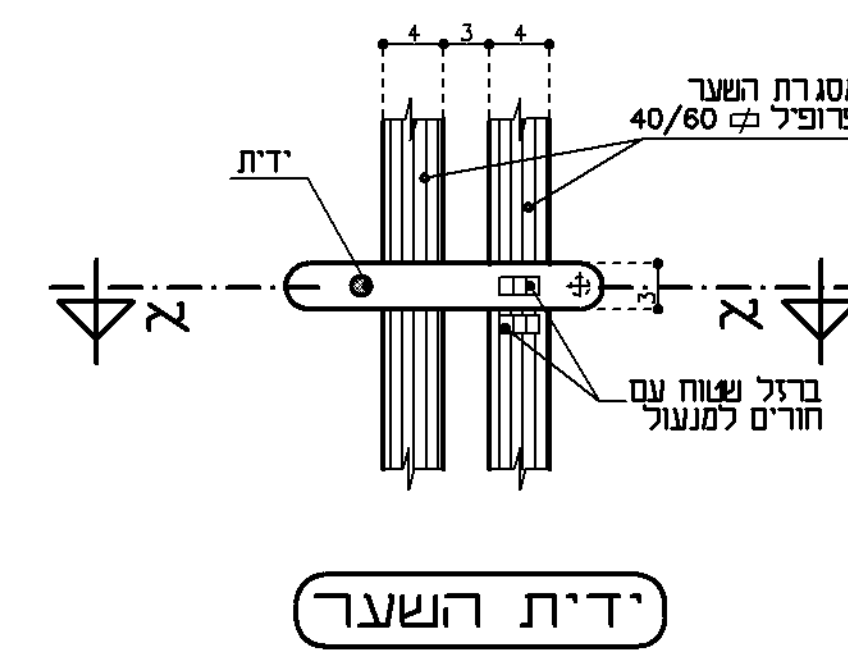
14 קיר טביב אשפה פח שמון - פרט
ק.מ. 1:20



מעצור שער תחתון



חתך א-א

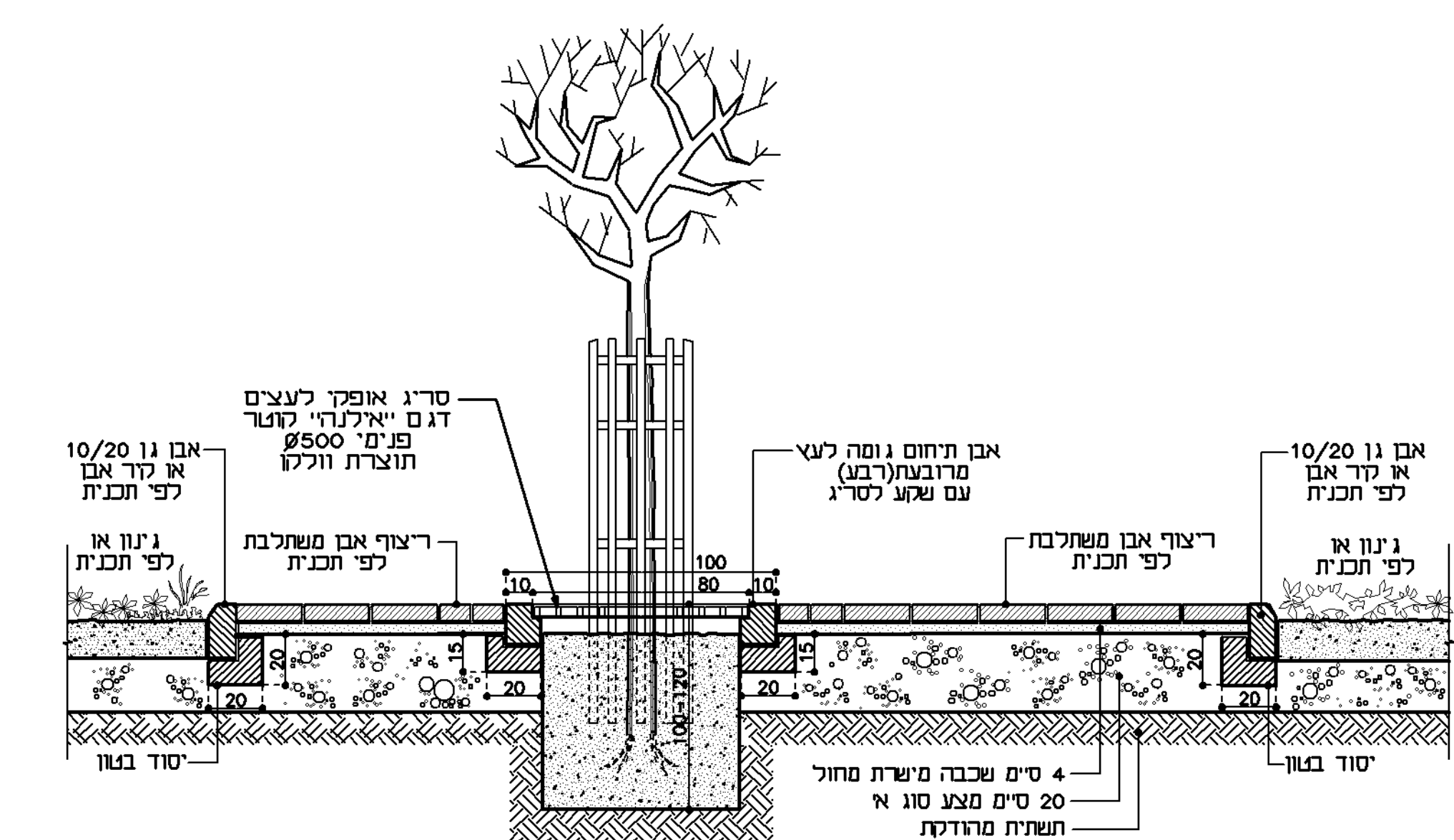


ידית השער

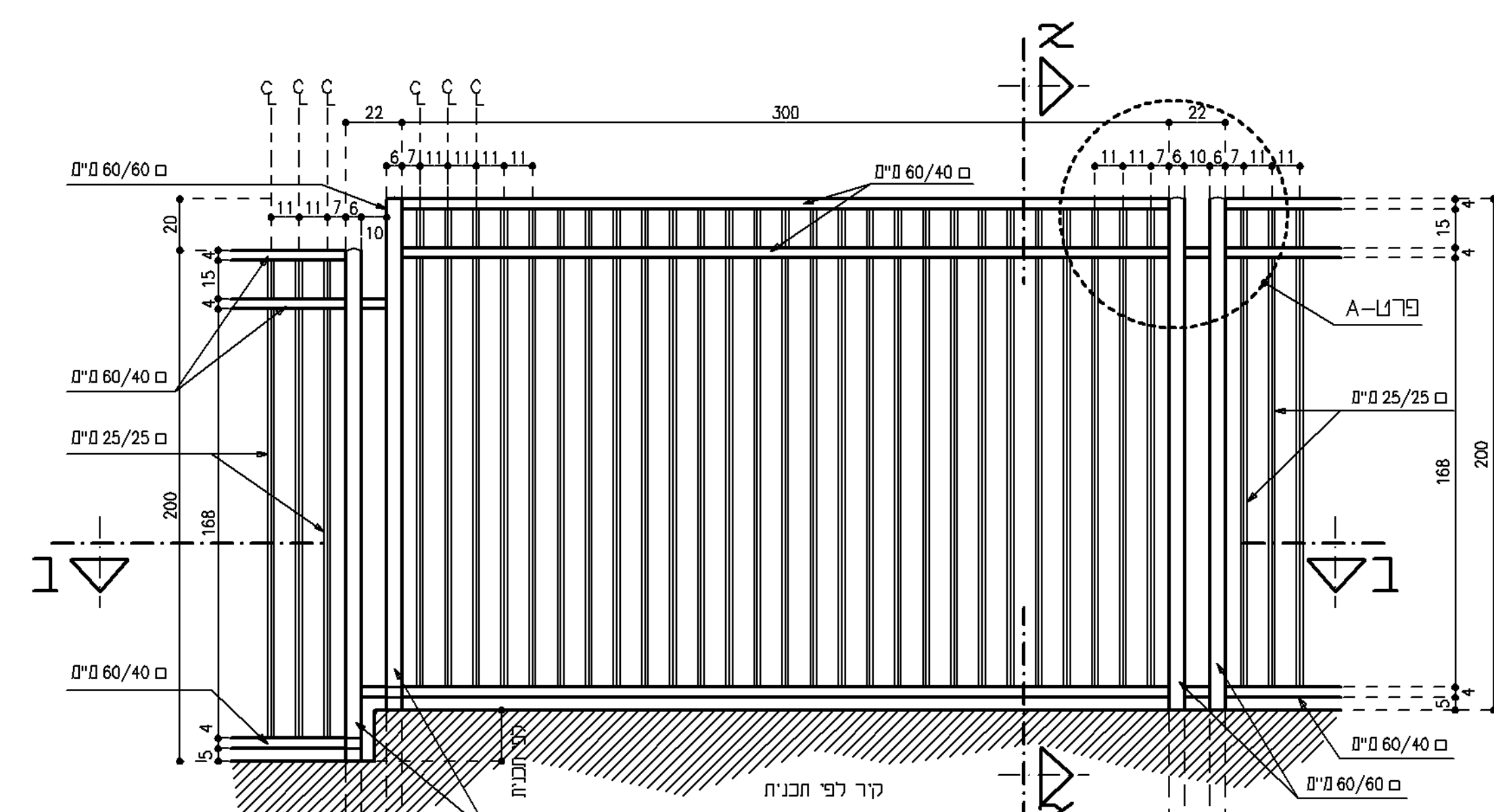
הערות:

- כל חלקי מכתב יהיו מגולוון.
- צנורות 4" בעל דופן 3.25 מ"מ
- כל רוחץ יצבע בצבע אפוסט' משול שזכובת
- מי גית והצנורות חשופה נ"י פדה בעוב' 3 מ"מ אינ' פלוק P.V.C.
- המעמד גרונש את השער יזיה פרופקל 60/80 בעוב' 300/50/100
- כל העמודים יהיו חלק ומתחת יצבעו בצבע שמו בהתאם להצוויות הארזככל

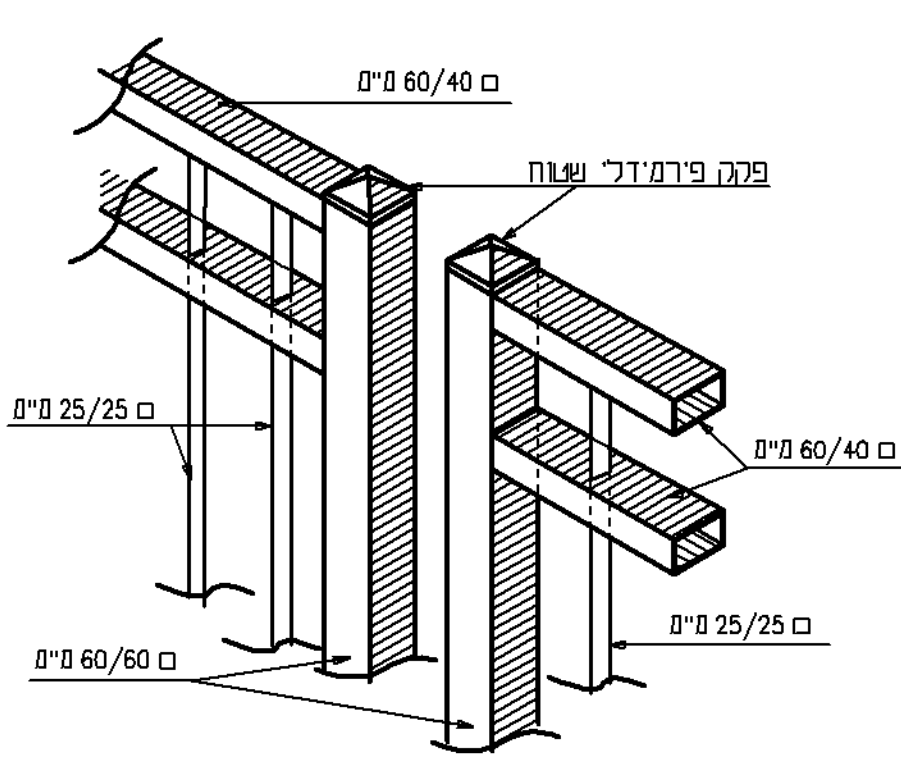
ידית ותעצור לשער



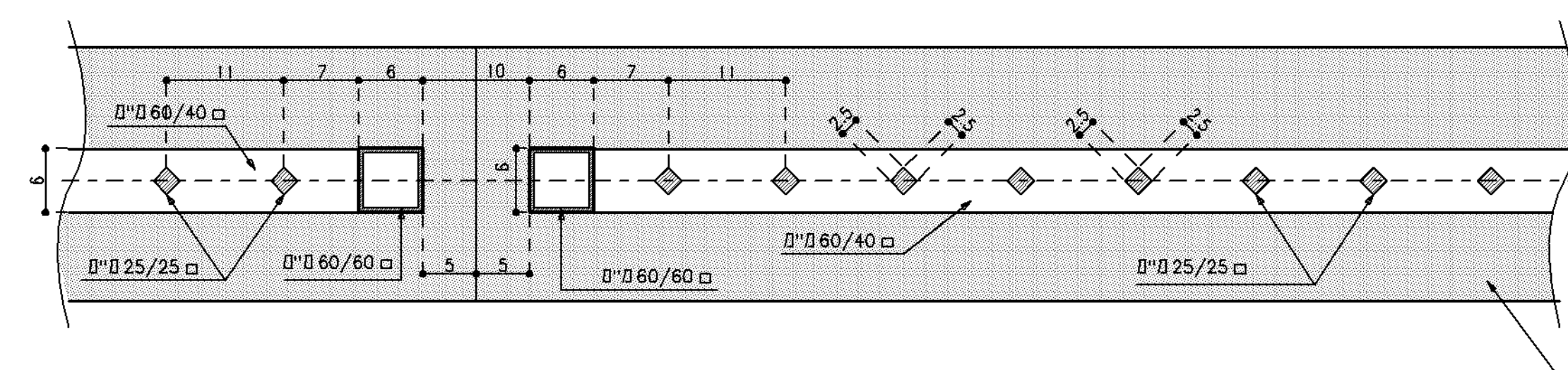
חתך ג'פוטס' א-א ק.מ. 1:20



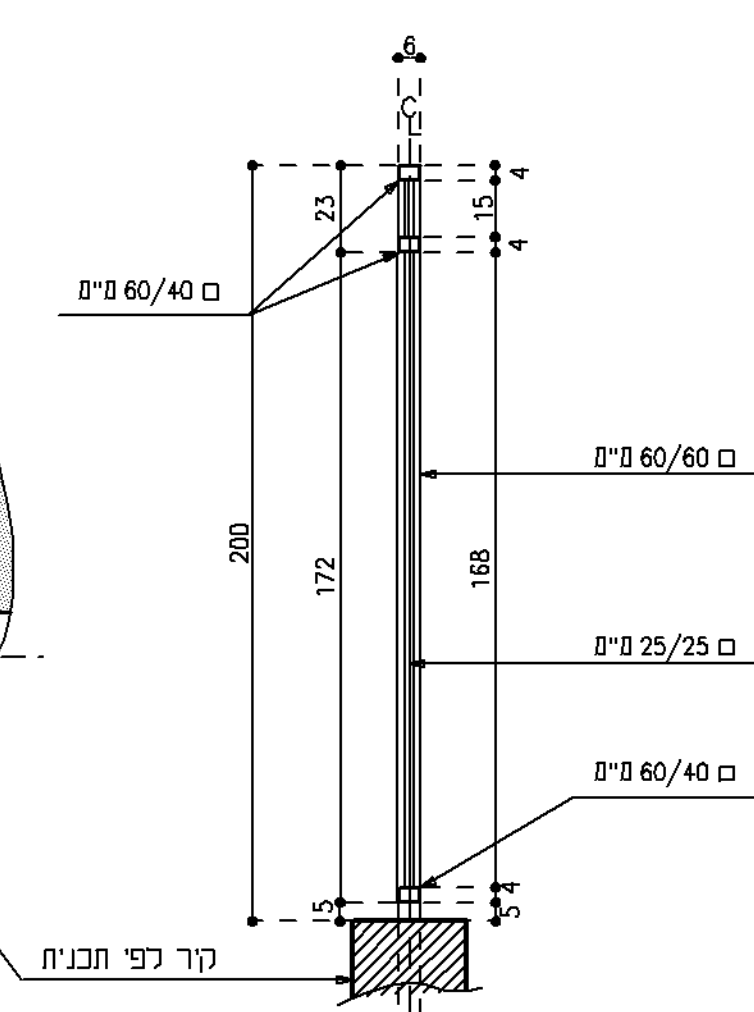
תזי"ת 1:20



פרט א-א 1:10



חתך ב-ב 1:5

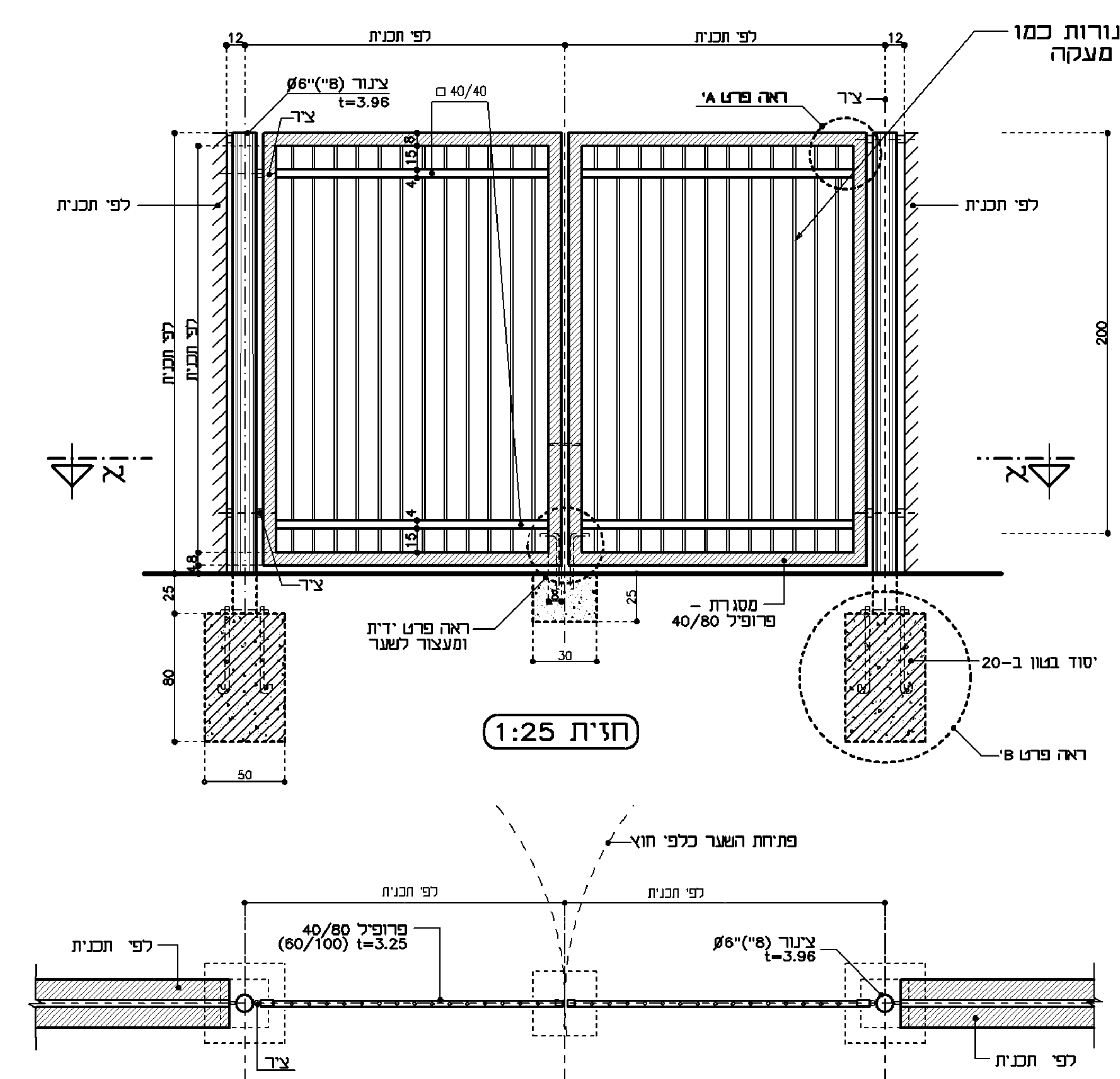


חתך א-א 1:20

- גוד פרופקלס מרובעים עם 2 מוחש
- אפכוס מפרופלס מלוב' 60/40 מ"מ
- עוב' יחוש 2 מ"מ אפכ' לכ' ארובים חוריים מרובעים
- במידות 25/25 וביות של 45 למעשה פרופקל
- מדרום מושלים מוחש מפרופל ר' רובעי' 25/25 מ"מ ועוב'
- הוחש 1.5 מ"מ ופרופלס כצב' זה
- רמושת בולמים בעמוד של 180 מ"מ מעל רחוט רעליון 1-1000 מ"מ
- עמוד יחוש 2 מ"מ, ורואש פרופקל כטר' אינונים.
- עמוד יחוש 2 מ"מ, ורואש פרופקל כטר' אינונים.
- פרופל כ' עמוד' גוד לכ'ן גוד מתיבצעה בעזרת מחבר
- פלא רואש לכ'ן מורוכב על עמוד' גוד' זה
- כל חלקי גוד רועמודים מגולונים באבץ חם.
- גוון-כדונת RAL 7038 או לפי בחירת אדריכל.

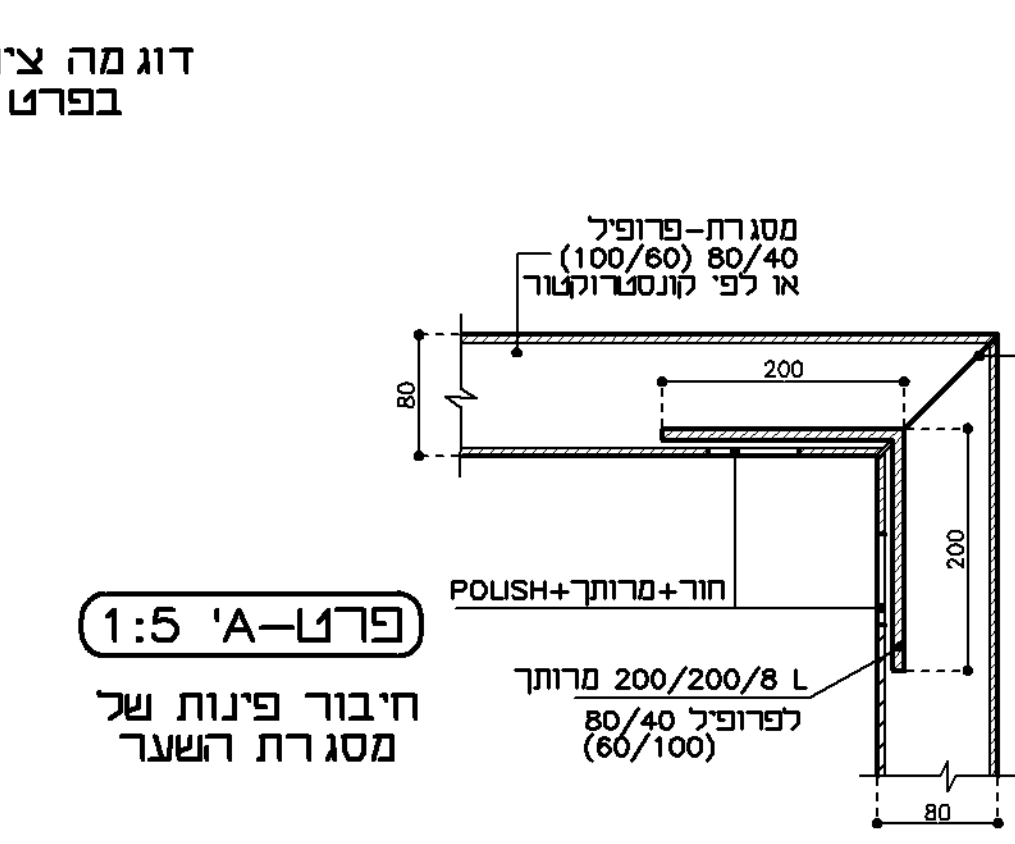
הערות:

- חזוקה יקבע לפי האונטרקוואר

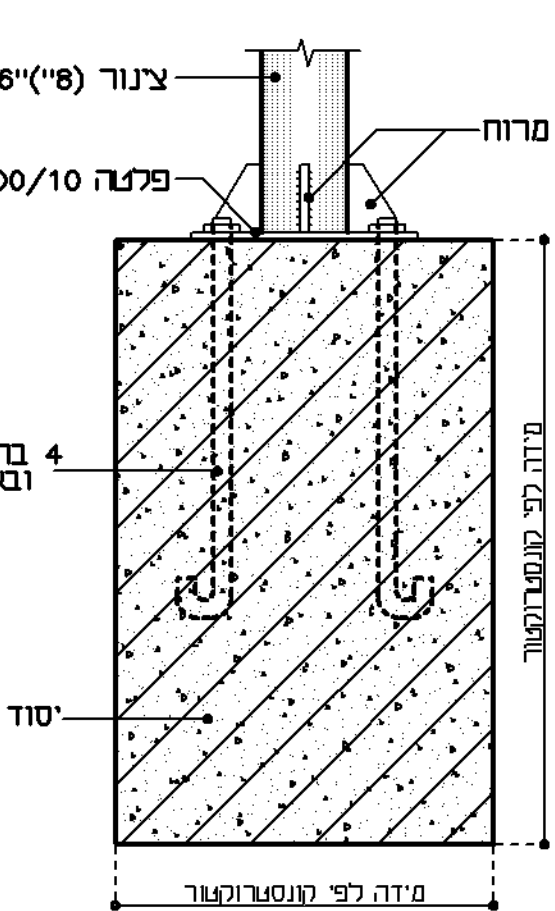


תזי"ת 1:25

תכנית 1:25



פרט א-א 1:5



פרט ב-ב 1:10

הערות:

- חזוקה יסוד יקבע לפי האונטרקוואר
- כל חלקי ומתכת ע'בדו' ו'ליון באבץ
- חם יצבעו בצבע סטון י'אוניפלד' א.מ.2
- 7038 RAL ובושת יאכבונת כצב' כוס'
- או לפי בחירת אדריכל

15 גומה לעץ עם סריג - פרט
ק.מ. 1:20

12 גדר דגם " דפנה " - פרט
ק.מ. 1:20

13 שער ברזל - פרט
ק.מ. 1:20

מספר חשבונית	תאריך
294.203	22.12.13
בית ספר חטיבת בנינים קדימה פרטים מס' 12....16 תכנון: מתן פז שרטוט: אירנה תאריך: 22.12.13 משתנה	
פלא לדרר פ"ת ירושלים 3444 PETER LEDEBER א.מ.2 2017	